



OBRA: "Construcción de Cuarto para Dormitorio" del Programa Calidad y Espacios para la Vivienda para el Desarrollo de Zonas de Atención Prioritarias FISE 2017

**AD-211210050430100-6000-009-17**

Construcción de 149 Cuartos para Dormitorio del "Programa Calidad y Espacios para la Vivienda" en los Municipios de Tlachichilco, Texcatepec y Zacualpan en el Estado de Veracruz de Ignacio de la Llave.

Estos términos a que se refiere la Ley 825 de Obras públicas y Servicios Relacionados con Ellas del Estado de Veracruz de Ignacio de la Llave (Ley) y su Reglamento Ley de Obras públicas y Servicios Relacionados con Ellas del Estado de Veracruz de Ignacio de la Llave (Reglamento) en el que se plasman los requisitos y alcances que precisa el objetivo del servicio y servirá para que las empresas siendo personas físicas o morales interesadas en el proceso de licitación, formulen la propuesta técnica económica por los servicios.

1.-Términos de referencia

1.1 Descripción de los servicios contractuales que se requieren

El Instituto Veracruzano de la Vivienda con recursos provenientes del Fondo de Infraestructura Social Estatal (FISE 2017) del Capítulo de Inversión Pública con el objeto realizar obras que beneficien preferentemente a la población de los municipios, demarcaciones de la operación del Programa Calidad y Espacios para la Vivienda "Construcción de Cuarto para Dormitorio" en municipios de zonas de atención prioritaria para el ejercicio fiscal 2017 implementará la edificación de 149 obras en los municipios de Tlachichilco, Texcatepec y Zacualpan.

1.2 Plazos de ejecución y calendario de obra

Los servicios se desarrollarán dentro de un plazo de **121 días naturales** de conformidad con la fecha de inicio y término establecido en el Contrato.

1.2.1 De manera previa al inicio de los trabajos, los contratistas designarán a un Superintendente de Construcción facultado para oír y recibir toda clase de notificaciones relacionadas con los trabajos, aún las de carácter personal, así como tomar las decisiones que se requieran en todo lo relativo al cumplimiento del contrato.

1.2.2 Dentro de los cinco días hábiles siguientes a la fecha de iniciación de los trabajos se informará a los ciudadanos mediante un señalamientos con dimensiones de 95x145 cm con estructura independiente para su fijación al piso y bajo las condiciones señaladas en los Lineamientos que establecen especificaciones y características de imagen y sobre la promoción de obras de infraestructura y acciones que realizan las entidades federativas, los municipios y las demarcaciones territoriales de la Ciudad de México, con cargo a recursos del Presupuesto de Egresos de la Federación para el Ejercicio Fiscal 2017 publicado en el Diario Oficial de la Federación con fecha 31 de marzo de 2017, fijado en la vía de mayor circulación de cada municipio en que se realizarán la inversión, ver formato de señalamiento.





- 1.2.3 Se iniciarán las obras en cada municipio de acuerdo al programa de ejecución de obras.
- 1.2.4 se realizará en una primera estimación y finiquito debidamente autorizada por el residente de obra y presentada dentro de los cinco días naturales al corte.
- 1.3 Información técnica y recursos que proporcionará la convocante:
  - 1.3.1 Proyecto ejecutivo de la solución habitacional autorizado.
  - 1.3.2 Catálogo de conceptos y cantidades de obra para expresión de precio unitario y monto total de la proposición. Estructurada por frente de obra que corresponden a cada municipio y a su vez desglosados en partidas que agrupan las obras por cada localidad.
  - 1.3.3 Deberán regirse las actividades bajo las Normas Mexicanas de la serie "C" industria de la construcción en vigencia, en específico las relacionadas a la seguridad, mortero y concreto (NOM-031-STPS-2011, NMX-C-486-ONNCCE-2014, NMX C-414 ONNCCE-1999, NMX C-255, NMX C-155)
- 1.4 De los requisitos previos al inicio de obra.
  - 1.4.1 Se emitirá Anexo III Padrón de beneficiarios con domicilio donde se edificarán los "Cuartos para Dormitorios".
  - 1.4.2 La ubicación y orientación del cuarto para dormitorio quedará bajo criterio del supervisor de obra y en acuerdo con el beneficiario cumpliendo con el objetivo del Programa, refiriendo que la edificación es adicional a la existente y debe tener una interacción en sus espacios cumpliendo así con la reducción del hacinamiento, esta disposición quedará registrada en el formato E-8 OE con rúbricas del representante legal del contratista, presidente de la contraloría de obra y representante del Instituto.
  - 1.4.3 La modificación al proyecto queda a responsabilidad de la Subgerencia de Supervisión y Control de Obra que en lo subsecuente "la supervisión" de conformidad con la Ley.
  - 1.4.4 El contratista deberá presentar organigrama de personal que desarrollará la edificación compuesta por un superintendente de proyecto facultado para oír y recibir notificaciones, Deberá demostrar experiencia mínima de tres años en construcción de vivienda, Competencias técnicas, habilidades interpersonales, valores y actitudes positivas, con perfil de ingeniero civil o arquitecto, dominio de programas informáticos como opus, bitácora electrónica de obra pública así como acreditarse con título y cedula profesional, certificado de firma electrónica avanzada, registro federal de contribuyentes y deberá designar a este superintendente cinco residentes con experiencia mínima de un año en supervisión de construcción de vivienda, con técnicas, habilidades y actitudes positivas con perfil de ingeniero civil o arquitecto con dominio de programas informáticos como opus, bitácora electrónica de obra pública y deberá acreditarse con título y cedula profesional, certificado de firma electrónica avanzada, registro federal de contribuyentes, este residente tendrá a su responsabilidad de supervisar cinco cuadrillas formadas por un cabo de oficios, dos oficiales y dos ayudantes compuesta por mano de obra local, estableciendo así residencias regionales.
  - 1.4.5 Solo iniciará la ejecución del servicio si se haya garantizado y formalizado el contrato, así como el anticipo asignado.
  - 1.4.6 Bitácora Convencional de obra Pública, el instrumento técnico que constituye el medio de comunicación entre las partes que formaliza el contrato, en el cual se registran los asuntos y eventos importantes que se presenten durante la ejecución de los trabajos.
  - 1.4.7 Integrará y presentará los requisitos indicados por el convocante relacionados a padrón de contratistas y sus credenciales.
- 1.5 Entrega de las obras
  - 1.5.1 Se realizará supervisión y se verificará la ejecución de la obra de acuerdo a los alcances indicados en el catálogo, y se determinará si cumple con lo estipulado.
- 1.6 Especificaciones generales y particulares del proyecto

El contratista será el único responsable de la ejecución de las obras, cuando éstas no se hayan realizado de acuerdo con lo estipulado, se ordenará su reparación inmediata, así como la ejecución de obras adicionales que resulten necesarias, sin que tenga retribución adicional por ello.

Durante el período de ejecución de los trabajos, el contratista mantendrá el personal calificado y equipo necesario para que sea factible controlar adecuadamente la calidad de los materiales de construcción y de la obra ejecutada con lo que corresponda a las bases de licitación y deberá presentar la relación y organigrama de personal por emplear.

El proponente está obligado presentar en forma detallada y completa los anexos requeridos en la relación cuantitativa de la documentación que integra la propuesta objeto, debiendo en su formulación apearse tanto en lo señalado en las bases de licitación y lo dispuesto en las reglas de contratación y ejecución de obras públicas.



#### TRABAJOS PRELIMINARES

PRE-01 Limpieza y desentraice por medios manuales de terreno con maleza hasta de 50 cm de altura, incluye acarreo fuera de la obra.

Criterios de aceptación: Para que este concepto se considere terminado y sea aceptado se comprobará que:

- A) El área de trazo deberá estar libre de vegetación y residuos, con una dimensión rectangular de 3.80 x 5.30 metros en correspondencia con la orientación aprobada.

Medición: La limpieza y desentraice que sean ejecutados a satisfacción de la supervisión y control de obra, se medirán para determinar el avance o la cantidad de trabajo realizado para efecto de pago, como sigue:

- A) Tomando como unidad el metro cuadrado efectivo de limpieza y desentraice efectuado, el cual deberá coincidir con los metros cuadrados indicados en el proyecto.

Base de pago: El trazo y la nivelación a precio unitario y tiempo determinado que sean medidos de acuerdo con lo indicado anteriormente, se pagarán al precio fijado en el contrato.

PRE-02 Trazo y nivelación de terreno estableciendo ejes de referencia.

Criterios de aceptación: Para que este concepto se considere terminado y sea aceptado se comprobará que:

- A) Localización de banco de nivel y puntos de referencia registrados en formato E-8 OE autorizado.
- B) Colocación y nivelación de puntas de madera a partir de las referencias autorizadas.
- C) Considerar el nivel 0.00 a menos 10 centímetros del piso terminado del cuarto y que preferentemente coincida con el nivel de piso terminado de la vivienda existente, salvo casos con notable pendiente en los cuales se deberá plantear solución conveniente con el beneficiario especificado en formato E-8 OE.
- D) Trazo de los ejes y niveles para excavación, afine y compactación a partir de los puntos de referencia empleando hilos y calhidra, así como su registro en bitácora.
- E) Limpieza del área de trabajo.

Medición: El trazo y nivelación sean ejecutados a satisfacción a través de la supervisión, verificarán para determinar el alcance realizado para efecto de pago, como sigue:

- A) Tomando como unidad el metro cuadrado efectivo de trazo efectuado, el cual deberá coincidir con los metros cuadrados indicados en proyecto.

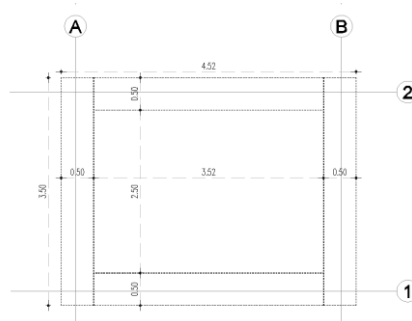
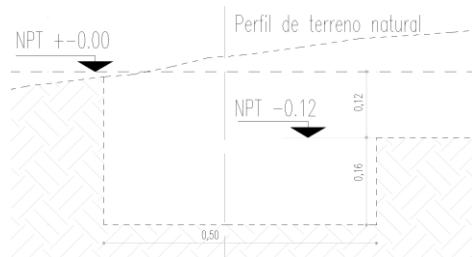
Base de pago: El trazo y la nivelación a precio unitario y tiempo determinado sean medidos de acuerdo con lo indicado anteriormente, se pagarán al precio fijado en el contrato (anexo).

- A) El metro cuadrado de trazo y nivelación terminado.
- B) Por ser el trazo y la nivelación una actividad continua y permanente durante todo el desarrollo de la obra, solo este concepto se considerará para estimaciones, a menos que se especifique lo contrario en los documentos contractuales. sin embargo, se requiere de su ejecución correcta, completa y oportuna para considerar terminados los trabajos en donde se aplicará esta actividad.

PRE-03 Excavación por medios manuales en cepas hasta 50 centímetros, en terreno tipo II, incluye afine de fondo.

Criterios de aceptación: Para que este concepto se considere terminado y sea aceptado se comprobará que:

- A) Se ejecutará con equipo manual y todo el material cortado deberá ser transportado y depositado en el lugar dentro del domicilio autorizado por el supervisor.
- B) Deberá de tener las dimensiones especificadas en plano B-1 detalle D3



- C) Para la excavación en ejes A, B, 1 y 2, la cepa deberá ser de 50 cm de ancho a una profundidad de 28 centímetros del nivel 0.00.
- D) Para los entre ejes A-B y 1-2 deberá haber un afine a nivel a menos 12 centímetros del nivel 0.00

Medición: La excavación por unidad de precio unitario y tiempo determinado sean ejecutados a satisfacción a través de la supervisión, se medirán, para determinar el avance o la cantidad de trabajo realizado para efecto de pago, como sigue:

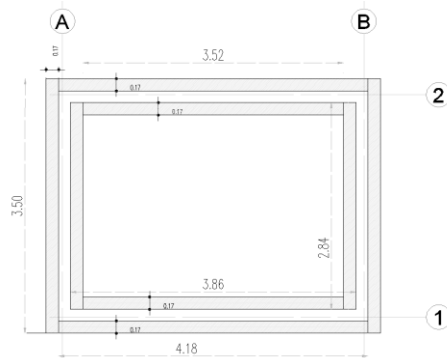
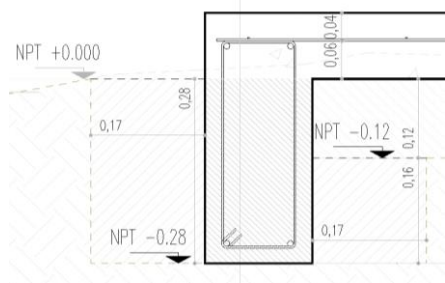
- A) Tomando como unidad el metro cubico efectivo de excavación efectuado, el cual podría variar en función de cada vivienda.

Base de pago: Los trabajos de excavación a precio unitario y tiempo determinado sean medidos de acuerdo con lo indicado anteriormente, se pagarán al precio fijado en el contrato (anexo).

PRE-04 Suministro, colocación y compactación de material mejorado para desplante de losa de cimentación

Criterios de aceptación: Para que este concepto se considere terminado y sea aceptado se comprobará que:

- A) Se ejecutará en capas con espesor de doce a veinte centímetros con material pétreo u opción autorizada por la supervisión.
- B) Compactación por medios manuales en entre ejes A-B y 1-2 en vacíos de 17x16 cm de cepa y 12 cm en entre ejes en un área de 2.84x 3.86 metros.



Medición: La compactación por unidad de precio unitario y tiempo determinado sean ejecutados a satisfacción a través de la supervisión, se medirán, para determinar el avance o la cantidad de trabajo realizado para efecto de pago, como sigue:

- A) Tomando como unidad el metro cúbico efectivo de suministro y compactación efectuado, el cual deberá coincidir con los metros cúbicos indicados en proyecto.

Base de pago: Los trabajos de suministro y compactación a precio unitario y tiempo determinado sean medidos de acuerdo con lo indicado anteriormente, se pagarán al precio fijado en el contrato (anexo).

CIM-01 Suministro y colocación de polietileno negro calibre 400 en cimentación, incluye cortes y traslapes.

Criterios de aceptación: Para que este concepto se considere terminado y sea aceptado se comprobará que:

- A) Se ejecutará la colocación de polietileno en la superficie con traslapes no menores de 40 centímetros en la base del dentellón y lecho inferior de losa de cimentación.

Medición: El suministro y colocación por unidad de precio unitario y tiempo determinado sean ejecutados a satisfacción a través de la supervisión, deberá cubrir el alcance para efecto de pago, como sigue:

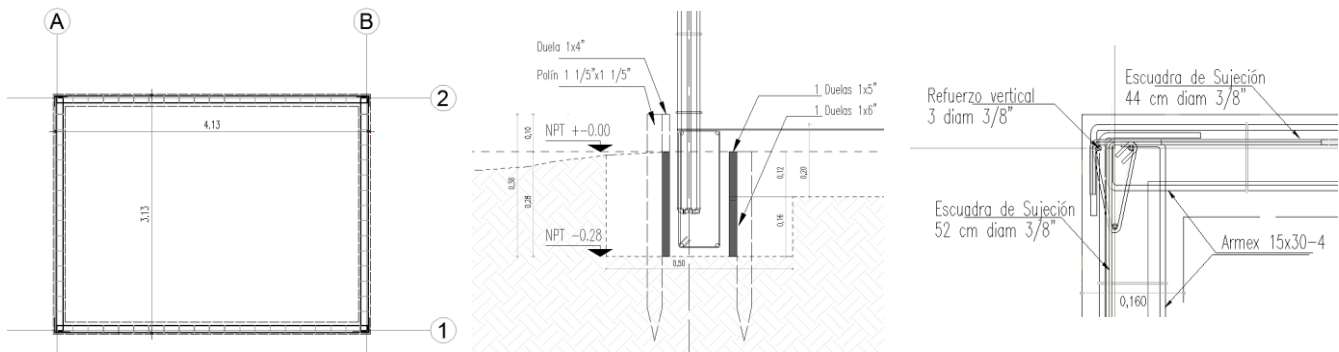
- A) Tomando como unidad el metro cuadrado efectivo de colocación efectuado, el cual deberá cubrir la superficie en metros cuadrados indicados en proyecto.

Base de pago: Los trabajos de suministro y colocación a precio unitario y tiempo determinado sean medidos de acuerdo con lo indicado anteriormente, se pagarán al precio fijado en el contrato (anexo).

CIM-02 Dentellón sección 16x28 cm de concreto hidráulico  $f'c=200/c2$  hecho en obra con revolvedora de 1 saco, agregado máximo de  $\frac{3}{4}$ ", armado con armex 15x30-4. Incluye cimbra, habilitado, traslapes, amarres, escuadra de sujeción de  $\frac{3}{8}$ " de acuerdo al plano estructural, varillas de  $\frac{3}{8}$ " para castillos, elaboración de concreto, vaciado, vibrado y descimbra.

Criterios de aceptación: Para que este concepto se considere terminado y sea aceptado se comprobará que:

- A) Se comprobará la distancia efectiva de 4.13 metros en sentido largo al exterior del armex y 3.13 metros.
- B) El armex de refuerzo deberá ser de una pieza y sus traslapes en equinas serán equivalentes a 40 diámetros o 24 cm fijados con alambre recocido.
- C) Deberán colocarse silletas de 2.6 centímetros de alambazón de  $\frac{1}{4}$ " o plástica en la base del armex a cada metro para su estabilidad.
- D) Habilitar acero de  $\frac{3}{8}$ " de refuerzo vertical con escuadras de sujeción de 52 y 44 centímetros en los puntos indicados en proyecto.
- E) Habilitar cimbra de duela de 1" de 28 y 38 centímetros de altura
- F) Elaboración de concreto hidráulico  $f'c=200/c2$  hecho en obra con revolvedora de 1 saco, agregado máximo de  $\frac{3}{4}$ " de banco autorizado por la supervisión.
- G) Vaciado y vibrado del concreto por medios manuales manteniendo la homogeneidad del concreto y su nivelación.
- H) Curado con agua durante 3 días aplicando un rociado fino de agua y continuo para mantener su humedad.



Medición: Dentellón sección 16x28 cm de concreto hidráulico por unidad de precio unitario y tiempo determinado sean ejecutados a satisfacción a través de la supervisión, se medirán, para determinar el avance o la cantidad de trabajo realizado para efecto de pago, como sigue:

Tomando como unidad el metro lineal efectivo de colocación efectuado, el cual deberá coincidir con los metros indicados en proyecto.

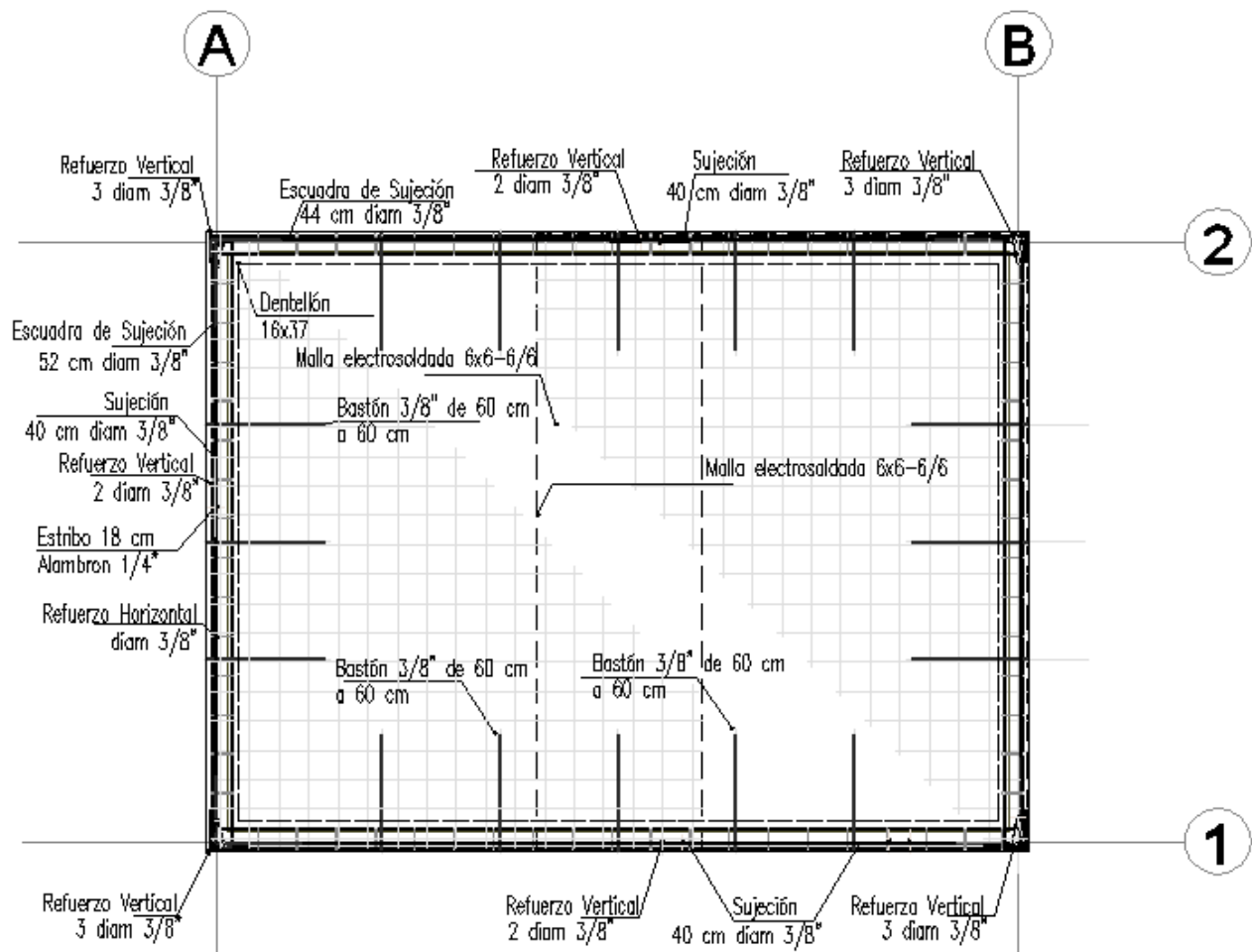
Base de pago: Dentellón sección 16x28 cm de concreto hidráulico a precio unitario y tiempo determinado sean medidos de acuerdo con lo indicado anteriormente, se pagarán al precio fijado en el contrato (anexo).

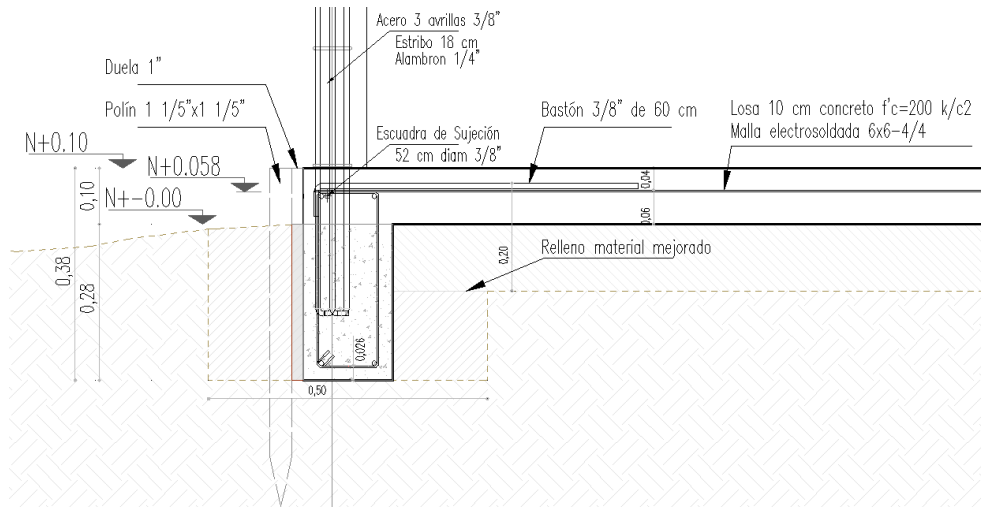


CIM-03 Losa de cimentación de 10 cm de espesor de concreto hidráulico  $f'c=200$  kg/cm<sup>2</sup>, agregado máximo 3/4", revenimiento de 8 a 10 cm, hecho en obra con revoladora 1 saco, armada con malla electrosoldada 6x6 6-6 y acero de refuerzo de 3/8" de 60 centímetros de largo a cada 60 centímetros de acuerdo al plano estructural, incluye cimbra en fronteras, suministro y habilitado de malla y acero, elaboración de concreto, vaciado, vibrado, curado, descimbra y acabado fino.

Criterios de aceptación: Para que este concepto se considere terminado y sea aceptado se comprobará que:

- A) Habilitado de malla electrosoldada 6x6 6-6 fijada a lecho superior de armex 15x30-4 con alambre recocido a cada 25 centímetros y que deberá tener el N+0.058. traslape en sentido corto conservando el ancho de malla de 2.5 metros
- B) Habilitado de bastón de 3/8" con longitud de 60 cm con escuadra de 5 centímetros anclado a armex 15x30-4 y fijado sobre la malla con alambre recocido.
- C) Colocación de cimbra en fronteras con duela de 1" a nivel N+0.10 contenida y fijada a polín de 1 1/5"x1 1/5" a cada metro con clavos de 2".
- D) Elaboración de concreto  $f'c=200$  k/c<sup>2</sup> con agregado máximo de 3/4" sin material orgánico o contaminante, cemento tipo i en revoladora 1 saco con material de banco autorizado por la supervisión.
- E) Vaciado de concreto y distribuyendo sobre la superficie con uniformidad.
- F) Vibrado manual para la eliminación de vacíos dentro de la mezcla y mejorar su compactación.
- G) Nivelado con regla y acabado pulido con llana metálica.
- H) Curado durante los primeros siete días aplicando un rociado fino de agua y continuo para mantener su humedad.
- I) Considerar tres muestreos de concreto por frente de obra





Medición: El concreto en losa de cimentación de 10 centímetros por unidad de precio unitario y tiempo determinado sean ejecutados a satisfacción a través de la supervisión, se medirán, para determinar el avance o la cantidad de trabajo realizado para efecto de pago, como sigue:

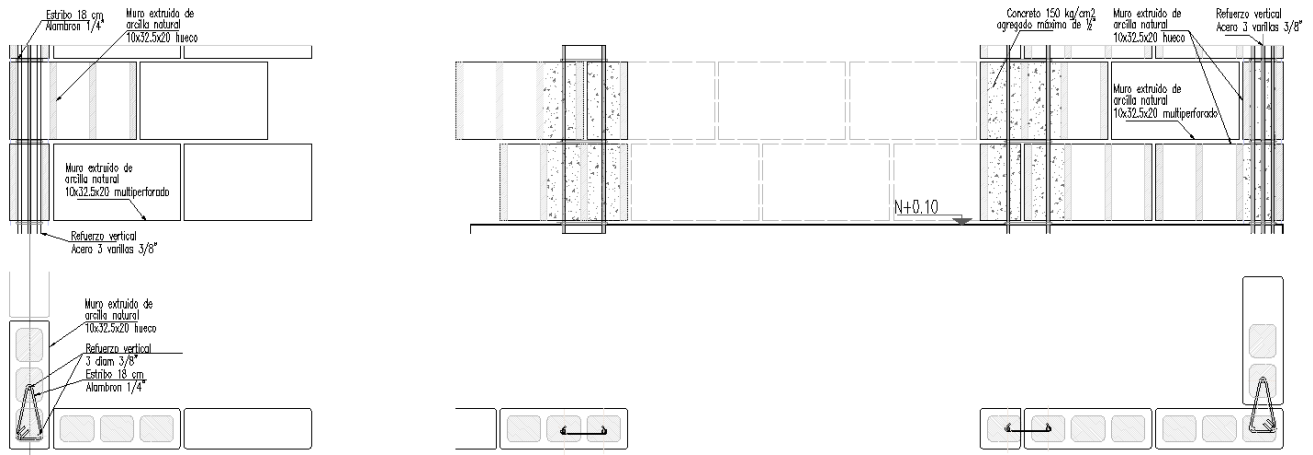
- A) Tomando como unidad el metro cuadrado efectuado, el cual deberá coincidir con los indicados en proyecto.

Base de pago: Los trabajos de concreto en losa de cimentación a precio unitario y tiempo determinado sean medidos de acuerdo con lo indicado anteriormente, se pagarán al precio fijado en el contrato (anexo).

ALB-01 Muro de block extruido de arcilla natural 10x32.5x20 cm hueco y multiperforado, resistencia de 5.5 kg/cm<sup>2</sup>, absorción 15-18 %, asentado con mortero cem-cal-are prop 1:1/2:6, cara aparente. Incluye castillos ahogados armados con estribos de acero #2 (1/4") en cada hilada de concreto 150 kg/cm<sup>2</sup> agregado máximo de 1/2", habilitado de acero, elaboración de concreto, vaciado, vibrado, materiales, mano de obra, herramienta y equipo.

Criterios de aceptación: Para que este concepto se considere terminado y sea aceptado se comprobará que:

- A) El block extruido deberá ser previamente humedecido con agua limpia a saturación para lograr una adecuada adherencia.
- B) Elaboración de mortero con cemento tipo I con proporción de 1 bulto de cemento, 1/2 bulto de cal y seis volúmenes (19 lt) y agua limpia.
- C) Asentado a tercios para la correspondencia de huecos del block extruido, nivelado y plomeado, colocando el mortero en toda la superficie de asentar y junta.
- D) El block hueco se utilizará en las esquinas y marco de ventana y puerta para ahogar los castillos e instalaciones y deberán rellenarse completamente con concreto 150 kg/cm<sup>2</sup> agregado máximo de 1/2".
- E) Los cortes de las piezas deberán ser con disco mayor a 7" para corte en seco o húmedo.
- F) En época de lluvia deberán protegerse con plástico para evitar la acumulación del agua y eflorescencias producto de la humedad.
- G) En muros aparentes el marcado de las juntas se hace con un punzón o alambrión sin dejar oquedades de mortero y posterior el pulido de la junta.
- H) Se deberá hacer la limpieza del muro con un trapo seco o cepillo con cerda de plástico y con movimientos horizontales para desprender los excesos de mortero y concreto.



Medición: El muro de block extruido de arcilla natural 10x32.5x20 cm por unidad de precio unitario y tiempo determinado sean ejecutados a satisfacción a través de la supervisión y control de obra, se medirán, para determinar el avance o la cantidad de trabajo realizado para efecto de pago, como sigue:

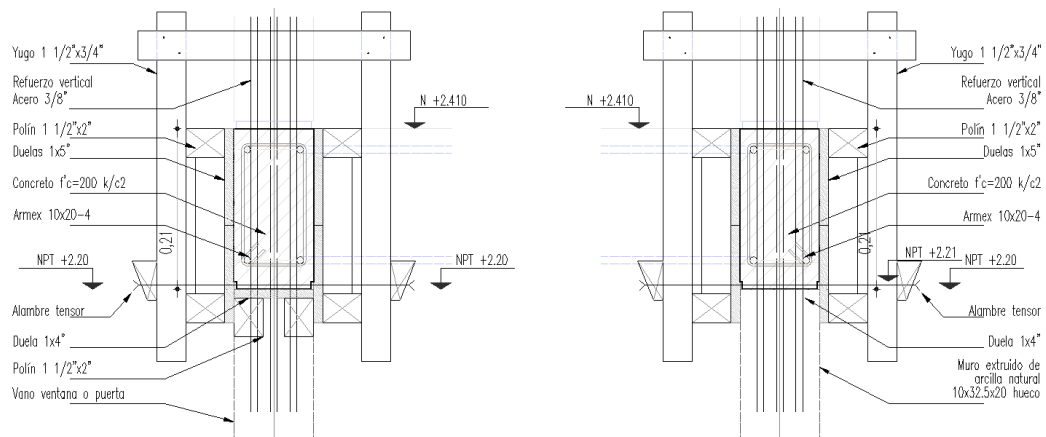
- A) Tomando como unidad el metro cuadrado efectuado, el cual deberá coincidir con los indicados en proyecto.

Base de pago: Los trabajos de muro de block extruido de arcilla natural 10x32.5x20 cm a precio unitario y tiempo determinado sean medidos de acuerdo con lo indicado anteriormente, se pagarán al precio fijado en el contrato (anexo).

ALB-02 Cadena de cerramiento de 10x20 cm de concreto hidráulico  $f'c= 200$  k/cm<sup>2</sup> hecho en obra con revolvedora de un saco, reforzado con armex 10x20-4, incluye cimbra aparente, elaboración y vaciado de concreto, vibrado y descimbra.

Criterios de aceptación: Para que este concepto se considere terminado y sea aceptado se comprobará que:

- A) Se habilitará la cimbra aparente en dos caras con cimbraplay 12 mm en enrase de muro en los niveles N +2.20 al nivel N+2.41
- B) Se habilitará la cimbra aparente en tres caras con cimbraplay 12 mm en vanos de ventana y puerta con apuntalamientos de polines de 1 1/2" y 3", en los niveles N +2.20 al nivel N+2.41.
- C) Se habilitará armex 10x20-4 con traslapes en esquinas serán equivalentes a 40 diámetros o 24 cm fijados con alambre recocido y su intersección con el acero de refuerzo vertical.
- D)





Medición: La cadena de cerramiento de 10x20 cm por unidad de precio unitario y tiempo determinado sean ejecutados a satisfacción a través de la supervisión, se medirán, para determinar el avance o la cantidad de trabajo realizado para efecto de pago, como sigue:

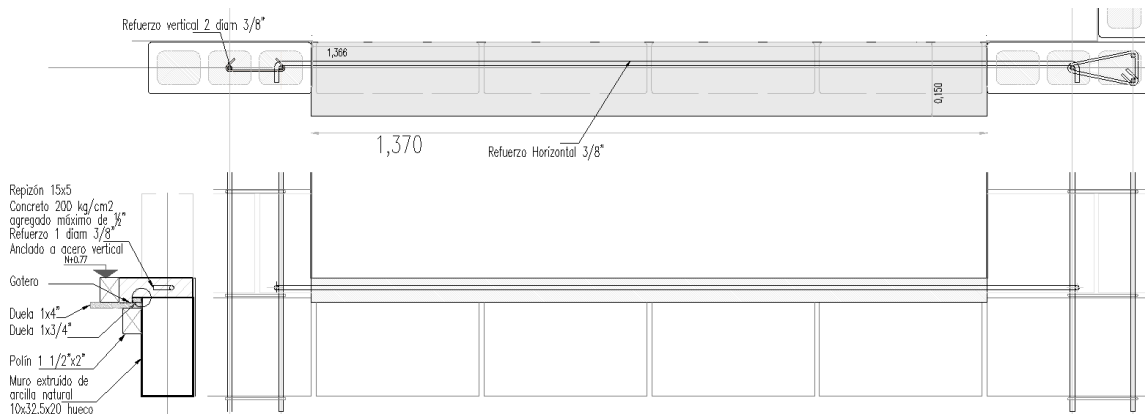
- A) Tomando como unidad el metro lineal efectivo de colocación efectuado, el cual deberá coincidir con la cantidad indicados en proyecto.

Base de pago: La cadena de cerramiento de 10x20 cm a precio unitario y tiempo determinado sean medidos de acuerdo con lo indicado anteriormente, se pagarán al precio fijado en el contrato (anexo).

ALB-03 Forjado de repizón de 15x5 cm de concreto  $f'c=200\text{kg/cm}^2$ , agregado máximo 1/2", revenimiento de 8 a 10 cm acabado aparente incluye refuerzo de 3/8".

Criterios de aceptación: Para que este concepto se considere terminado y sea aceptado se comprobará que:

- A) Se habilitará en vano de ventana la cimbra aparente de cimbraplay 12 mm con forjado de gotero de 1"x 1/2" con nivel superior a N+0.77.
- B) Se habilitará un refuerzo con varilla 3/8" anclado a refuerzo vertical de ambos lados del marco de ventana, con doblez de 4 veces su diámetro o 4 centímetros.
- C) Se elaborará concreto hidráulico  $f'c=200\text{ k/c}^2$  con agregado máximo de 1/2" sin material orgánico o contaminante y cemento tipo I en revolvedora 1 saco,
- D) Vaciado y vibrado manual y acabado con llana metálica.



Medición: El forjado de repizón por unidad de precio unitario y tiempo determinado que sean ejecutados a satisfacción a través de la supervisión, se medirán para determinar el avance o la cantidad de trabajo realizado para efecto de pago, como sigue:

Tomando como unidad el metro lineal efectuado el cual deberá coincidir con los indicados en proyecto.

Base de pago: Los trabajos de forjado de repizón a precio unitario y tiempo determinado sean medidos de acuerdo con lo indicado anteriormente, se pagarán al precio fijado en el contrato (anexo).

ALB-04 Aplicación de yeso para construcción (fraguado lento) en muros a plomo y regla de 3 a 5 mm, acabado fino, incluye materiales, mano de obra, herramienta.

Criterios de aceptación: Para que este concepto se considere terminado y sea aceptado se comprobará que:

- A) Se deberán seguir las indicaciones del producto en la elaboración del yeso que consistirá en la preparación en artesa de madera o plástica, tiempo de reposo.
- B) Colocación de andamios para desplazamiento en el área de trabajo.
- C) Preparación de la superficie de muros para la aplicación con escobilla y humedecer.
- D) Utilizar guías maestras a plomo y uso de regla metálica para allanar las superficies de aplicación.
- E) Aplicación con espesor de 3 a 5 mm.
- F) Acabado liso con llana metálica.



Medición: La aplicación de yeso para construcción por unidad de precio unitario y tiempo determinado sean ejecutados a satisfacción a través de la supervisión, se medirán para determinar el avance o la cantidad de trabajo realizado para efecto de pago, como sigue:

Tomando como unidad el metro cuadrado efectuado, el cual deberá coincidir con los indicados en proyecto.

Base de pago: Los trabajos de aplicación de yeso para construcción a precio unitario y tiempo determinado sean medidos de acuerdo con lo indicado anteriormente, se pagarán al precio fijado en el contrato (anexo).

ALB-05 Aplicación de yeso para construcción (fraguado lento) en plafón interior espesor de 3 a 5 mm, acabado fino, incluye materiales, mano de obra, herramienta.

Criterios de aceptación: Para que este concepto se considere terminado y sea aceptado se comprobará que:

- A) Se deberán seguir las indicaciones del producto en la elaboración del yeso que consistirá en la preparación en artesa de madera o plástica, tiempo de reposo.
- B) Colocación de andamios para desplazamiento en el área de trabajo.
- C) Preparación de la superficie de plafón para la aplicación con escobilla y humedecer.
- D) Utilizar guías maestras y uso de regla metálica para allanar las superficies de aplicación.
- E) Aplicación con espesor de 3 a 5 mm.
- F) Acabado liso con llana metálica.

Medición: La aplicación de yeso para construcción por unidad de precio unitario y tiempo determinado sean ejecutados a satisfacción a través de la supervisión, se medirán para determinar el avance o la cantidad de trabajo realizado para efecto de pago, como sigue:

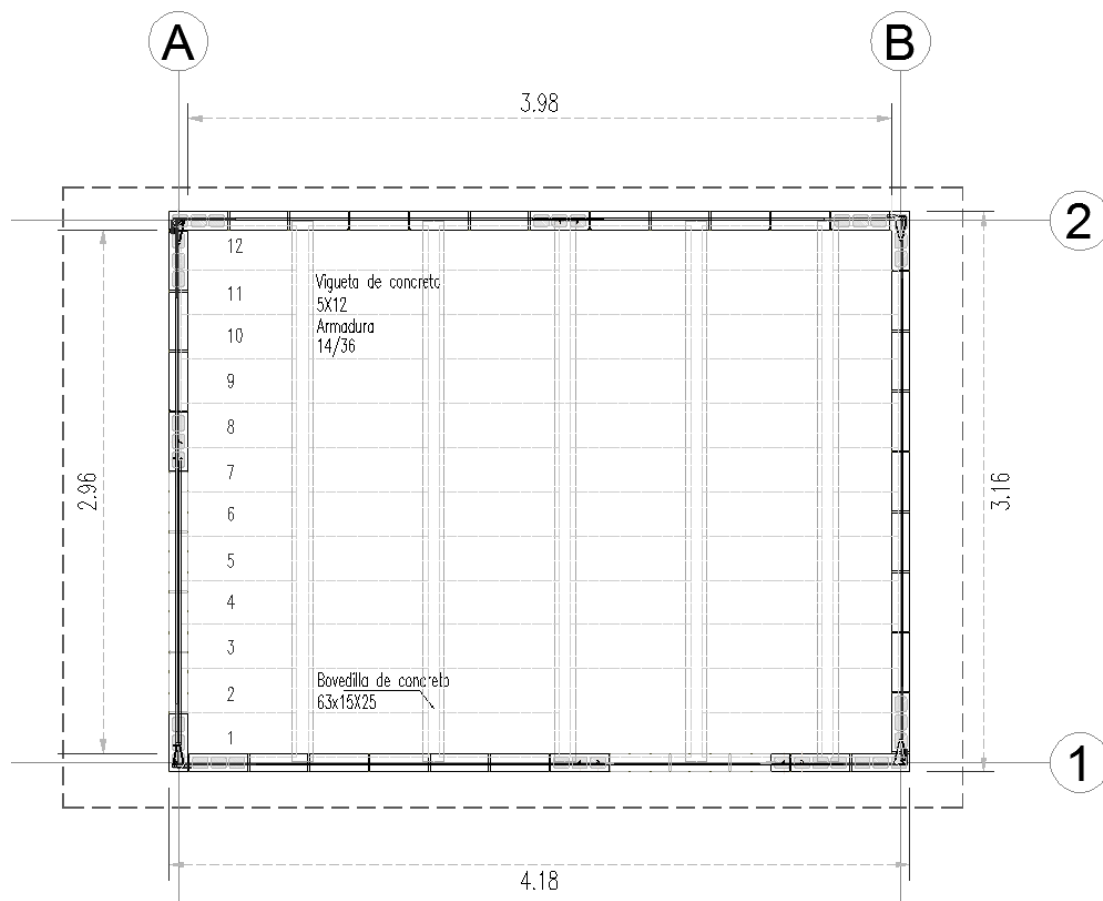
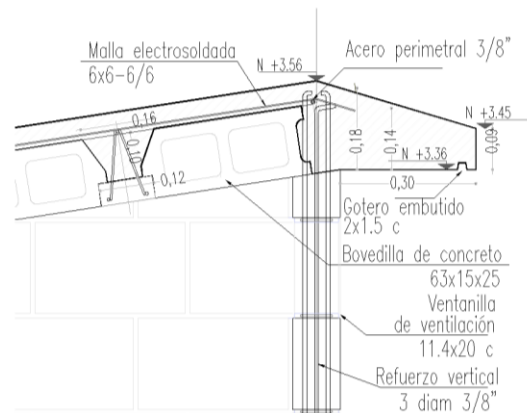
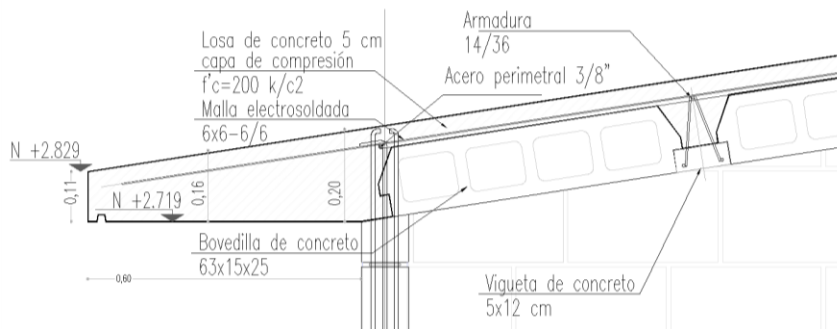
- A) Tomando como unidad el metro cuadrado efectuado, el cual deberá coincidir con los indicados en proyecto.

Base de pago: Los trabajos de aplicación de yeso para construcción a precio unitario y tiempo determinado sean medidos de acuerdo con lo indicado anteriormente, se pagarán al precio fijado en el contrato (anexo).

EST-01 Losa inclinada de 20 cm de espesor hecha a base de Vigueta de alma abierta 5x12 cm y Bovedilla 15x25x63, incluye, capa de compresión de 5 cm con concreto  $f'c = 200 \text{ kg/cm}^2$  agregado máximo  $\frac{3}{4}$ ", hecho en obra con revolvedora de un saco, reforzada con malla electrosoldada 66-66, cimbra aparente en aleros, habilitado de acero, elaboración y vaciado de concreto, materiales, mano de obra, herramienta, equipo y descimbra.

Criterios de aceptación: para que este concepto se considere terminado y sea aceptado se comprobará que:

- a) Se habilitará cimbra de apuntalamiento de viguetas a cada 1.5 metros en sentido corto y cimbra aparente en aleros sin pendiente en 60 centímetros en fachada principal y 30 centímetros en fachada posterior, incluyendo gotero embutido de 2x 1.5 centímetros.
- b) Se colocarán vigueta de armadura 14/36 con más de 6 centímetros en apoyo sobre muros o podrá exceder hasta la longitud de aleros, con pendiente del 15 % indicada en proyecto.
- c) Colocación de bovedillas de concreto traslape mínimo sobre muros considerando cortes en cumbrera.
- d) Se habilitará acero perimetral de  $\frac{3}{8}$ " con traslapes en esquinas para ligar las armaduras 14/36 con el acero de refuerzo vertical.
- e) Se habilitará la malla electrosoldada 66-66 con traslape en sentido transversal prolongando sobre aleros según proyecto.
- f) Elaboración de concreto hidráulico  $f'c = 200 \text{ kg/cm}^2$  agregado máximo  $\frac{3}{4}$ " con revolvedora de un saco con material de banco autorizado por la supervisión.
- g) Vaciado de concreto y distribuyendo sobre la superficie con uniformidad.
- h) Vibrado manual para la eliminación de vacíos dentro de la mezcla y mejorar su compactación.
- i) Acabado con regla.
- j) Curado durante los primeros siete días aplicando un rociado fino de agua y continuo para mantener su humedad.
- k) Considerar tres muestreos de concreto por frente de obra.



Medición: La losa inclinada de 20 cm de espesor hecha a base de vigueta y bovedilla por unidad de precio unitario y tiempo determinado sean ejecutados a satisfacción a través de la de supervisión, se medirán para determinar el avance o la cantidad de trabajo realizado para efecto de pago, como sigue:

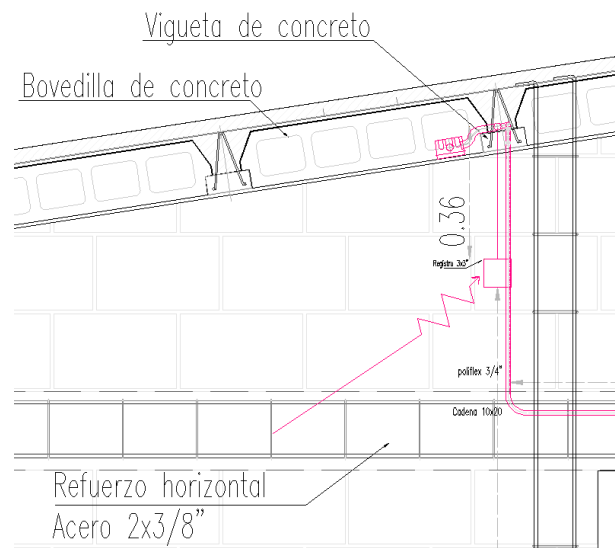
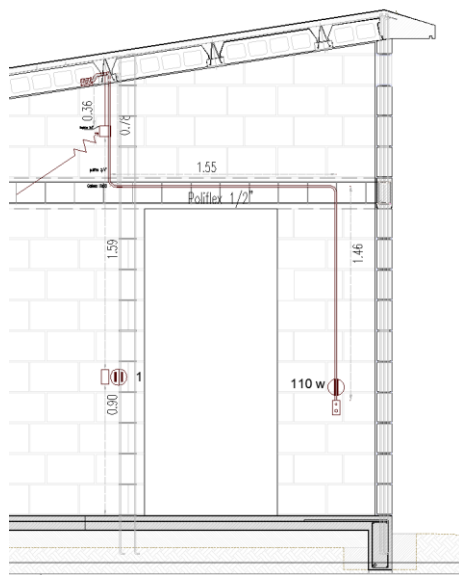
- A) Tomando como unidad el metro cuadrado efectivo de losa de 20 cm efectuado, el cual deberá coincidir con los metros indicados en proyecto.

Base de pago: Los trabajos de losa inclinada de 20 cm de espesor a base de vigueta y bovedilla a precio unitario y tiempo determinado sean medidos de acuerdo con lo indicado anteriormente, se pagarán al precio fijado en el contrato (anexo).

IEL-01 Salida eléctrica con poliflex 3/4", cable THW No.12 y No.14, incluye registro 3x3, base para luminaria, contacto, apagador, materiales, cortes, desperdicios, conexiones, pruebas de funcionamiento.

Criterios de aceptación: Para que este concepto se considere terminado y sea aceptado se comprobará que:

- Se colocará la red de poliflex 3/4" en interior del block hueco mismo que tiene la función de castillo y en el alma abierta de la armadura de la vigueta, descendiendo por cadena de cerramiento.
- Tendrá como acometida un registro 3x3" en muro del eje 1 con conexión a salida de apagador, conexión a salida de centro la cual se introducirá en la bovedilla de concreto para su colocación y continuará al muro del eje 2 descendiendo por block hueco y cadena de cerramiento para salida de contacto.
- Deberán fijarse los registros y poliducto durante la elaboración de los muros y losa, así como vaciado de mortero en los huecos sin obstruir el poliducto.
- Colocación de cableado calibre 12 para alimentación y 14 para apagador de luminaria e instalación de contacto sencillo, apagador y base para luminaria, debidamente hecho el empalme trenzado y derivación, así como el aislamiento con cinta adhesiva de presión.
- Realizar pruebas de funcionamiento



Medición: La salida eléctrica por unidad de precio unitario y tiempo determinado sean ejecutados a satisfacción a través de la supervisión, se medirán, para determinar el avance o la cantidad de trabajo realizado para efecto de pago, como sigue:

- Tomando como unidad la salida efectuada, el cual deberá coincidir con los indicados en proyecto.

Base de pago: Los trabajos de salida eléctrica a precio unitario y tiempo determinado sean medidos de acuerdo con lo indicado anteriormente, se pagarán al precio fijado en el contrato (anexo).

PYV-01 Suministro y colocación de ventana de aluminio color blanco 136x143 cm marco de 2" de ancho, con cristal de 6 mm, 1 hoja fija y una corrediza de 1 1/4 x 5/8", incluye cerradura de golpe, tornillos de fijación de 3/16" x 2 1/4".

Criterios de aceptación: Para que este concepto se considere terminado y sea aceptado se comprobará que:

- Se verificará las dimensiones diagonales de la ventana que deberán ser iguales, con relación al vano donde se colocará, la tolerancia no deberá exceder de 4 mm por base y altura.
- Utilizar calzas y cuñas de plástico para la nivelación, manteniendo la ventana cerrada, comprobando el funcionamiento correcto.

- C) Realizar las perforaciones para taquetes y pijas de 3/16"
- D) Colocación de taquetes, 2 en cada montante, travesaño y cabezal, fijando con las especificaciones indicadas en el proyecto.
- E) Realizar la instalación a plomo y nivelada.
- F) Fijación con pijas 3/16" y taquetes de 3/16".
- G) Calafateo con sellador de silicona en color blanco.

Medición: El suministro y colocación de ventana por unidad de precio unitario y tiempo determinado sean ejecutados a satisfacción a través de la supervisión, se medirán, para determinar el avance o la cantidad de trabajo realizado para efecto de pago, como sigue:

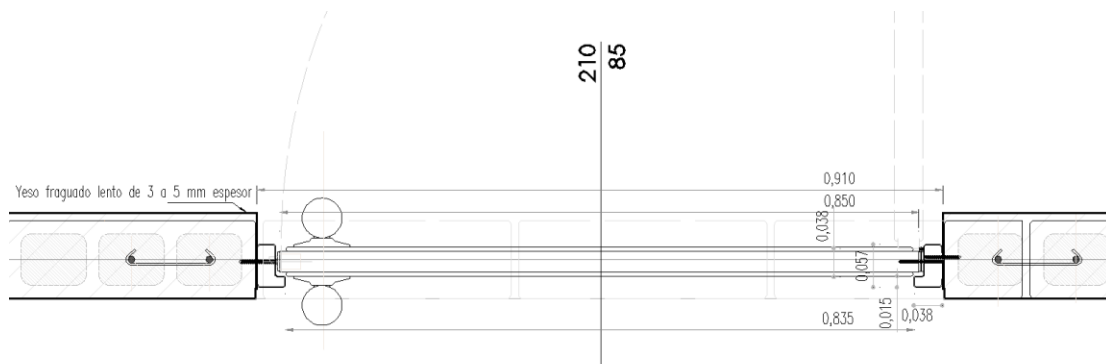
- A) Tomando como unidad la pieza efectuado, el cual deberá coincidir con los indicados en proyecto.

Base de pago: Los trabajos de suministro y colocación de ventana a precio unitario y tiempo determinado sean medidos de acuerdo con lo indicado anteriormente, se pagarán al precio fijado en el contrato (anexo).

PYV-02 Suministro y colocación de puerta multipanel 85x210 cm marco galvanizado de 2 ¼", incluye chapa cilíndrica, tornillos de fijación de 3/16" x 2 ¼".

Criterios de aceptación: Para que este concepto se considere terminado y sea aceptado se comprobará que:

- A) Se verificará la habilitación del marco y bisagras integradas, cortes para ajuste del marco y colocación de chapa
- B) Comprobar abatimiento según proyecto
- C) Realizar las perforaciones para taquetes y pijas de 3/16"
- D) Colocación de taquetes, 2 en cada jamba del marco, fijando con pijas 3/16" y taquetes de 3/16"
- E) Realizar la instalación a plomo y comprobar su funcionamiento.
- F) Calafateo con sellador de silicona en color blanco.



Medición: El suministro y colocación de puerta multipanel 85x210 por unidad de precio unitario y tiempo determinado sean ejecutados a satisfacción a través de la supervisión, se medirán, para determinar el avance o la cantidad de trabajo realizado para efecto de pago, como sigue:

- A) Tomando como unidad la pieza efectuado, el cual deberá coincidir con los indicados en proyecto.

Base de pago: Los trabajos de suministro y colocación de ventana a precio unitario y tiempo determinado sean medidos de acuerdo con lo indicado anteriormente, se pagarán al precio fijado en el contrato (anexo).



ACB-01 Suministro y aplicación de sellador antisalitre y repelente al agua en cara exterior de muros, incluye materiales, mano de obra, herramienta.

Criterios de aceptación: Para que este concepto se considere terminado y sea aceptado se comprobará que:

- A) Limpieza en muros de polvo o grasa con escobilla de cerda de plástico.
- B) Aplicación directa sin diluir con brocha a una mano empezando de abajo hacia arriba.
- C) Aplicar segunda mano, mojado sobre mojado, sin dejar que seque la primera mano.

Medición: El suministro y aplicación de sellador por unidad de precio unitario y tiempo determinado sean ejecutados a satisfacción a través de la supervisión, se medirán, para determinar el avance o la cantidad de trabajo realizado para efecto de pago, como sigue:

- A) Tomando como unidad el metro cuadrado efectuado, el cual deberá coincidir con los indicados en proyecto.

Base de pago: Los trabajos de suministro y colocación de impermeabilizante a precio unitario y tiempo determinado sean medidos de acuerdo con lo indicado anteriormente, se pagarán al precio fijado en el contrato (anexo).

ACB-02 Suministro y aplicación impermeabilizante elastomérico con resinas acrílicas base agua en losa. Incluye preparación de la superficie, herramienta, equipo y garantía de 5 años.

Criterios de aceptación: Para que este concepto se considere terminado y sea aceptado se comprobará que:

- A) Se efectuará la preparación de la superficie de cubierta con cepillo de alambre.
- B) Limpieza de la superficie con cepillo de cerdas de plástico
- C) Aplicación de acuerdo a especificaciones del fabricante.

Medición: El suministro y aplicación de impermeabilizante por unidad de precio unitario y tiempo determinado sean ejecutados a satisfacción a través de la supervisión, se medirán, para determinar el avance o la cantidad de trabajo realizado para efecto de pago, como sigue:

- A) Tomando como unidad el metro cuadrado efectuado, el cual deberá coincidir con los indicados en proyecto.

Base de pago: Los trabajos de suministro y colocación de impermeabilizante a precio unitario y tiempo determinado sean medidos de acuerdo con lo indicado anteriormente, se pagarán al precio fijado en el contrato (anexo).

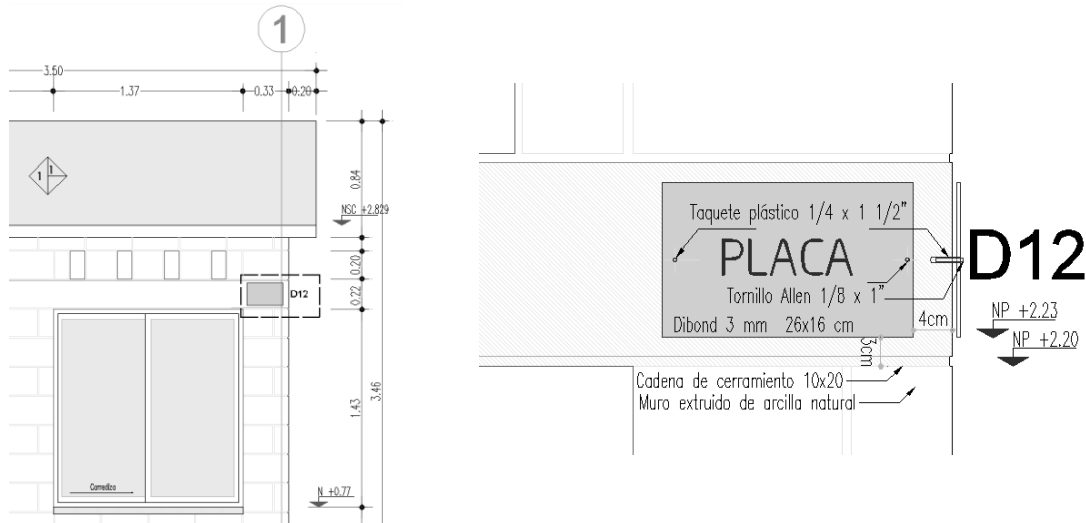
ACB-03 Suministro y colocación de placa de identificación para domicilio de 26x16 centímetros elaborada con Dibond 3mm acabado cepillado, impresión como se indica en plano AC-1, incluye nivelación, fijación al muro, limpieza y todo lo necesario para su correcta colocación.

Criterios de aceptación: Para que este concepto se considere terminado y sea aceptado se comprobará que:

- A) Se realizará el trazo para colocación de cuerdo a plano AC-1 a 4 cm de distancia horizontal de la esquina, sobre la cadena de cerramiento.
- B) Perforación en cadena de concreto para dos taquetes de ¼" x 1 ½" con la separación según perforaciones de placa.
- C) Fijación de placa con tornillo Allen de 1/8" x 1"
- D) Limpieza de la placa con paño húmedo.

Medición: El suministro y colocación de placa de identificación para domicilio por unidad de precio unitario y tiempo determinado sean ejecutados a satisfacción a través de la supervisión, se medirán, para determinar el avance o la cantidad de trabajo realizado para efecto de pago, como sigue:

- A) Tomando como unidad la pieza efectuada, el cual deberá coincidir con los indicados en proyecto.



Base de pago: Los trabajos de suministro y colocación de placa de identificación a precio unitario y tiempo determinado sean medidos de acuerdo con lo indicado anteriormente, se pagarán al precio fijado en el contrato (anexo).

ACB-04 Limpieza de la obra

Criterios de aceptación: Para que este concepto se considere terminado y sea aceptado se comprobará que:

- E) Se recolectará todo residuo producto de la obra y colocarlo en sitio autorizado por la supervisión.
- F) Lavado con agua y detergente y secado de piso, ventana y puerta con cepillo suave.

Medición: La limpieza de la obra por unidad de precio unitario y tiempo determinado sean ejecutados a satisfacción a través de la supervisión, se medirán, para determinar el avance o la cantidad de trabajo realizado para efecto de pago, como sigue:

- A) Tomando como unidad el metro cuadrado efectuado, el cual deberá coincidir con los indicados en proyecto.

Base de pago: Los trabajos de suministro y colocación de impermeabilizante a precio unitario y tiempo determinado sean medidos de acuerdo con lo indicado anteriormente, se pagarán al precio fijado en el contrato.

Las presentes especificaciones generales integran el conjunto de condiciones generales que la Gerencia de Construcción y Mejoramiento de la Vivienda tienen establecidas para la para la correcta ejecución de los trabajos, su vigencia iniciará con la suscripción del mismo y finalizará cuando se firme el acta de extinción de derechos y obligaciones de las partes o bien, se actualice el supuesto a que se refiere el último párrafo del artículo 216 del Reglamento , documento que forma parte integrante del contrato. Cualquier modificación a las presentes modificaciones quedará sujeta a lo establecido en la sección cuarta del Reglamento, previa autorización del residente y del Supervisor de la Obra.

Xalapa, Ver a 23 de agosto de 2017

Enrique Martínez Cruz  
AUXILIAR DE LA SUBGERENCIA DE PROYECTOS Y  
COSTOS

Lluvia Nayeli Medrano López  
SUBGERENTE DE PROYECTOS Y COSTOS

José Jaime Domínguez Piña  
GERENTE DE CONSTRUCCIÓN Y MEJORAMIENTO  
DE LA VIVIENDA

C. Cuauhopoca #11,  
Col. Salud  
C.P. 91070 Xalapa, Veracruz  
T. 01 228 818 2886  
T. 01 228 818 3658

**INVIVIENDA.gob.mx**

2017 "Año del Centenario de la Promulgación de la Constitución Política de los Estados Unidos Mexicanos".